

manual de instrucciones

**Frigorífico / congelador
Combinado de refrigeração/congelação**

es Instrucciones de uso
pt Instruções de serviço

es Índice

Consejos y advertencias de seguridad	3	Compartimento de congelación	12
Consejos para la eliminación del embalaje y el desguace de los aparatos usados	5	Capacidad máxima de congelación	12
Volumen de suministro (elementos incluidos en el equipo de serie)	7	Congelar y guardar alimentos	13
Prestar atención a la temperatura del entorno y la ventilación del aparato	7	Congelar alimentos frescos	13
Conectar el aparato a la red eléctrica	8	Supercongelación	15
Familiarizándose con la unidad	9	Descongelar los alimentos	15
Conectar el aparato	10	Equipos opcionales	15
Ajustar la temperatura	10	Adhesivo «OK»	17
Función «Alarma»	11	Desconexión y paro del aparato	17
Capacidad útil	11	Limpieza de la unidad	17
Compartimento frigorífico	12	Iluminación interior (LED)	18
		Consejos prácticos para ahorrar energía eléctrica	19
		Ruidos de funcionamiento del aparato	20
		Pequeñas averías de fácil solución	21
		Servicio de Asistencia Técnica	24

pt Índice

Instruções de segurança e de aviso	25	Congelação e conservação	33
Instruções sobre reciclagem	27	Congelação de alimentos frescos ...	34
O fornecimento inclui	28	Supercongelação	35
Ter em atenção a temperatura ambiente e a ventilação	28	Descongelação dos alimentos	35
Ligar o aparelho	29	Equipamento especial	36
Familiarização com o aparelho	30	Autocolante «OK»	37
Ligar o aparelho	31	Desligar e desactivar o aparelho	37
Regular a temperatura	31	Limpeza do aparelho	37
Função de alarme	32	Iluminação (LED)	38
Capacidade útil	32	Como poupar energia	39
Zona de refrigeração	32	Ruídos de funcionamento	39
Zona de congelação	33	Eliminação de pequenas anomalias	40
Máx. capacidade de congelação	33	Assistência Técnica	42

Consejos y advertencias de seguridad

Antes de emplear el aparato nuevo

¡Lea detenidamente las instrucciones de uso y de montaje de su aparato! En éstas se facilitan informaciones y consejos importantes relativos a su seguridad personal, así como a la instalación, el manejo y el cuidado correctos del mismo.

El fabricante no se responsabiliza en absoluto de eventuales daños y perjuicios que pudieran producirse en caso de incumplimiento por parte del usuario de los consejos y advertencias de seguridad que se facilitan en las presentes instrucciones. Guarde las instrucciones de uso y de montaje para ulteriores consultas o para un posible propietario posterior.

Seguridad técnica

El presente aparato incorpora una pequeña cantidad de isobután (R 600a), un gas natural de elevada compatibilidad medioambiental, aunque es inflamable. Al efectuar la instalación y montaje de la unidad, deberá prestarse particular atención a que el circuito de frío no sufra ningún tipo de daño o desperfecto. Tenga presente que la salida a chorro del agente refrigerante puede inflamarse o provocar lesiones en los ojos.

En caso de daños

- Mantener las fuentes de fuego o focos de ignición alejados del aparato.
- Ventilar el recinto durante varios minutos.
- Desconectar el aparato y extraer el cable de conexión de la red eléctrica.
- Avisar al Servicio de Asistencia Técnica Oficial de la marca.

Cuanto mayor cantidad de agente refrigerante contenga el aparato, mayores dimensiones tiene que tener el recinto en donde se vaya a colocar. En recintos demasiado pequeños pueden formarse mezclas inflamables de aire y gas en caso de producirse fugas en el circuito de frío del aparato. Las dimensiones mínimas de la habitación o local en donde se encuentra instalado el aparato deberán ser 1 m³ por cada 8 gramos de agente refrigerante. La cantidad de agente refrigerante que incorpora su aparato figura en la placa de características, que se encuentra en el interior del mismo.

En caso de resultar dañado el cable de conexión del aparato y tener que sustituirlo, estos trabajos sólo podrán ser ejecutados por electricistas, técnicos del Servicio de Asistencia Técnica Oficial de la marca o personas con una cualificación profesional similar. La instalación o reparación efectuadas de modo erróneo o incorrecto pueden implicar serios peligros para el usuario.

Las reparaciones que fuera necesario efectuar sólo podrán ser ejecutadas por electricistas, técnicos del Servicio de Asistencia Técnica Oficial de la marca o personas con una cualificación profesional similar.

Sólo podrán utilizarse piezas originales del fabricante. Sólo en el caso de utilizar piezas originales del fabricante, éste garantiza que cumplan las exigencias de seguridad planteadas.

Una prolongación del cable de conexión sólo se puede adquirir a través del Servicio de Asistencia Técnica Oficial.

Al usar el aparato

- No usar aparatos eléctricos en el interior de la unidad (por ejemplo calefacciones, heladoras, etc.). ¡Existe peligro de explosión!
- ¡No utilizar ningún tipo de limpiadora de vapor para desescarchar o limpiar la unidad! El vapor caliente podría penetrar en interior del aparato, accediendo a los elementos conductores de corriente y provocar cortocircuitos. ¡Peligro de descarga eléctrica!
- ¡No rasar el hielo o la escarcha con ayuda de objetos metálicos puntiagudos o cortantes! dado que las rejillas congeladoras podrían resultar dañadas. Téngase presente que la salida a chorro del agente refrigerante puede inflamarse o provocar lesiones en los ojos.
- No guardar productos combinados con agentes o gases propelentes (por ejemplo sprays) ni materias explosivas en el aparato. ¡Existe peligro de explosión!
- No utilizar el zócalo, los cajones o las puertas de la unidad como pisaderas o reposapiés.
- Antes de desescarchar o limpiar el aparato, extraer el enchufe de conexión de la toma de corriente de la red o desconectar el fusible. ¡No tirar del cable de conexión del aparato, sino asirlo siempre por el cuerpo del enchufe!
- Tenga presente que las bebidas con un alto grado de alcohol necesitan envases con cierre hermético, debiéndose colocar siempre en posición vertical.
- No permitir que las grasas y aceites entren en contacto con los elementos de plástico del interior del aparato o la junta de la puerta. El plástico y la junta de goma son materiales muy susceptibles a la porosidad.
- No obstruir ni cubrir nunca las rejillas de ventilación y aireación del aparato.
- Las personas con facultades físicas, sensoriales o mentales mermadas o que carezcan de los conocimientos necesarios, sólo podrán manipular el aparato bajo vigilancia con una instrucción minuciosa y detallada por otras personas.
- No guardar en el compartimento de congelación botellas ni tarros o latas que contengan líquidos, particularmente bebidas gaseosas. ¡Las botellas y latas pueden estallar!
- No introducir en la boca directamente los helados, polos o cubitos de hielo extraídos del congelador. ¡Peligro de quemaduras!
- ¡Evitar el contacto prolongado de las manos con los alimentos congelados, las capas de hielo o escarcha, o los tubos del evaporador! ¡Peligro de quemaduras a causa de las bajas temperaturas!

En caso de haber niños en el hogar

- No dejar que los niños jueguen con el embalaje del aparato o partes del mismo.
¡Existe peligro de asfixia a causa de los cartones y las láminas de plástico!
- ¡No permita que los niños jueguen con la unidad ni se sienten sobre los cajones o se columpien de las puertas!
- ¡En caso de disponer la unidad de una cerradura, guardar la llave fuera del alcance de los niños!

Observaciones de carácter general

El aparato es adecuado

- para la refrigeración y congelación de alimentos,
- para la preparación de cubitos de hielo.

El presente aparato ha sido diseñado para el uso doméstico en el hogar particular o en su entorno.

El aparato está dotado de un dispositivo de desparasitaje según la directiva de la Unión Europea 2004/108/EC.

La estanqueidad del circuito de refrigeración viene verificada de fábrica.

Este producto cumple las normas específicas de seguridad para aparatos eléctricos (EN 60335-2-24).

Consejos para la eliminación del embalaje y el desguace de los aparatos usados

Consejos para la eliminación del embalaje de los aparatos

El embalaje protege su aparato contra posibles daños durante el transporte. Todos los materiales de embalaje utilizados son respetuosos con el medio ambiente y pueden ser reciclados o reutilizados. Contribuya activamente a la protección del medio ambiente insistiendo en unos métodos de eliminación y recuperación de los materiales de embalaje respetuosos con el medio ambiente.

Su Distribuidor o Administración local le informará gustosamente sobre las vías y posibilidades más eficaces y actuales para la eliminación respetuosa con el medio ambiente de estos materiales.

Desguace de los aparatos usados

¡Los aparatos usados incorporan materiales valiosos que se pueden recuperar! Entregando el aparato a dicho efecto en un centro oficial de recogida o recuperación de materiales reciclables.



Este aparato cumple con la Directiva europea 2002/96/CE sobre aparatos eléctricos y electrónicos identificada como (waste electrical and electronic equipment – WEEE (Residuos de aparatos eléctricos y electrónicos)). La directiva proporciona el marco general válido en todo el ámbito de la Unión Europea para la retirada y la reutilización de los residuos de los aparatos eléctricos y electrónicos.

Advertencia

Antes de deshacerse de su aparato usado

1. Extraer el enchufe de conexión del aparato de la toma de corriente de la red eléctrica.
2. Corte el cable de conexión del aparato y retírelo conjuntamente con el enchufe.
3. No retirar los soportes y baldas del aparato a fin de no facilitar a los niños el acceso al interior de éste.
4. No permita que los niños jueguen con los aparatos inservibles. ¡Peligro de asfixia!

Todos los aparatos frigoríficos contienen gases aislantes y refrigerantes, que exigen un tratamiento y eliminación específicos. Preste atención a que las tuberías del circuito de frío de su aparato no sufran daños ni desperfectos. Antes de haberlo entregado en el correspondiente Centro Oficial de recogida.

Volumen de suministro (elementos incluidos en el equipo de serie)

Verifique que las piezas no presentan daños ni desperfectos debidos al transporte tras desembalarlas.

En caso de constatar daños o desperfectos deberá dirigirse al distribuidor en donde adquirió su electrodoméstico o al Servicio de Asistencia Técnica Oficial de la marca.

El envío consta de los siguientes elementos:

- Aparato de libre instalación
- Equipamiento (según modelo)
- Instrucciones de uso
- Instrucciones de montaje
- Cuaderno de mantenimiento
- Suplemento de la garantía
- Informaciones sobre el consumo de energía y los ruidos del aparato
- Bolsa con material de montaje

Prestar atención a la temperatura del entorno y la ventilación del aparato

Temperatura de la habitación

El aparato ha sido diseñado para una determinada clase climática. En función de la clase climática concreta, el aparato puede funcionar en los márgenes de temperatura que se indican más abajo.

La clase climática a la que pertenece el aparato figura en la placa de características del mismo, Fig. 8.

Clase climática	Temperatura del entorno admisible
SN	+10 °C hasta 32 °C
N	+16 °C hasta 32 °C
ST	+16 °C hasta 38 °C
T	+16 °C hasta 43 °C

Nota

El aparato funciona perfectamente en los rangos de temperatura señalados por la clase climática. En caso de funcionar un aparato de la clase climática SN a una temperatura ambiente más fría, pueden excluirse daños en el mismo hasta una temperatura de +5 °C.

Ventilación

Fig. 3

El aire en las paredes posterior y laterales se calienta durante el funcionamiento normal del aparato. El aire recalentado debe poder escapar libremente. De lo contrario, el aparato tendrá que aumentar su rendimiento provocando un consumo de energía eléctrica elevado e inútil. Por esta razón habrá que prestar particular atención a que las aberturas de ventilación y aireación no estén nunca obstruidas!

Conectar el aparato a la red eléctrica

Tras colocar el aparato en su emplazamiento definitivo deberá dejarse reposar éste durante aprox. una hora antes de ponerlo en funcionamiento. Durante el transporte del aparato puede ocurrir que el aceite contenido en el compresor penetre en el circuito del frío. Limpiar el interior del aparato antes de su puesta en funcionamiento inicial (véase el capítulo «Limpieza el aparato»).

Conexión a la red eléctrica

La toma de corriente tiene que estar situada en las proximidades del aparato y ser libremente accesible tras su instalación.

El aparato corresponde al tipo de protección I. Conectar el aparato a una red de 220–240 V/50 Hz de corriente monofásica (corriente alterna) a través de una toma de corriente instalada correctamente y provista de conductor de protección. La toma de corriente debe estar protegida con un fusible de 10–16 amperios.

En los aparatos destinados a países fuera del continente europeo deberá verificarse si los valores de la tensión de conexión y el tipo de corriente que figuran en la placa de características del aparato coinciden con los de la red nacional. Ambos números se encuentran en la placa de características del aparato. Fig. 8

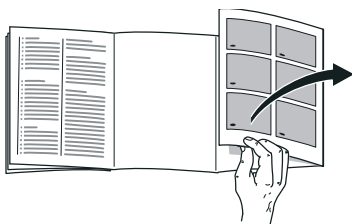


Advertencia

El aparato no se podrá conectar en ningún caso a conectores electrónicos para ahorro energético.

Nuestros aparatos se pueden conectar a rectificadores de corriente por onda sinusoidal o conmutados por red. Los rectificadores conmutados por red se emplean en las instalaciones fotovoltaicas conectadas directamente a la red pública de abastecimiento de corriente eléctrica. Para aplicaciones aisladas, como por ejemplo en buques o albergues de montaña que no disponen de conexión a la red eléctrica, tienen que emplearse rectificadores de onda sinusoidal.

Familiarizándose con la unidad



Despliegue, por favor, la última página con las ilustraciones. Las presentes instrucciones de uso son válidas para varios modelos de aparato.

El equipamiento de los distintos modelos puede variar.

Por ello es posible que las ilustraciones muestren detalles y características de equipamiento que no concuerdan con las de su aparato concreto.

Fig. 1

* No disponible en todos los modelos.

- 1-4 Elementos de mando
- 5 Regulador de la temperatura
- 6 Compartimento fresco especial «Chiller»
- 7 Baldas en el compartimento frigorífico
- 8 Iluminación interior (LED)
- 9 Soporte para botellas
- 10 Cajón para fruta y verdura
- 11 Cajón de congelación
- 12 Calendario de congelación
- 13 Rejilla congeladora
- 14 Soportes roscados

- 15 Abertura de salida del aire
- 16 Compartimentos para guardar la mantequilla y el queso
- 17 Huevera
- 18 Botellero para guardar botellas grandes

- A Compartimento frigorífico
- B Compartimento de congelación

Elementos de mando

Fig. 2

- 1 **Tecla para conexión y desconexión del aparato**
para la conexión y desconexión del aparato completo.
- 2 **Indicación de la temperatura compartimento de congelación**
Las cifras indican, en °C, la temperatura ajustada en el compartimento de congelación.
- 3 **El piloto «super» (compartimento de congelación)**
Se ilumina en caso de estar activada la supercongelación.
- 4 **Tecla de ajuste de la temperatura del compartimento de congelación**
La temperatura del compartimento de congelación se puede ajustar de -24 °C a -16 °C.
La temperatura ajustada es mostrada en la pantalla de visualización 2.

Conectar el aparato

Fig. 2

Accionar la tecla de conexión y desconexión del aparato 1. Pulsando la tecla de ajuste 4 se desactiva la alarma acústica en caso de registrarse temperaturas no admisibles. Los pilotos de aviso 2 parpadean o el piloto «super» 3 se ilumina hasta que el aparato ha alcanzado las temperaturas programadas.

Estando la puerta abierta se activa la iluminación interior del compartimento frigorífico.

Advertencias relativas al funcionamiento del aparato

- El aparato puede necesitar varias horas hasta alcanzar todas las temperaturas ajustadas.
- Gracias al sistema automático No Frost, el compartimento de congelación permanece libre de escarcha, no siendo necesario efectuar su desescarchado. Por ello no hay que realizar el desescarchado del mismo.
- Los lados frontales del cuerpo del aparato son calentados ligeramente. De este modo se impide la formación de agua de condensación en la zona de la junta de la puerta.
- En caso de no poder abrir la puerta del compartimento de congelación inmediatamente después de cerrarla, aguardar unos instantes hasta que la depresión generada haya sido compensada.

Ajustar la temperatura

Compartimento frigorífico

Colocar el regulador de la temperatura, Fig. 1/5, en la posición deseada.

Se aconseja una posición central (por ejemplo 2–3).

El ajuste de valores elevados origina temperaturas bajas (más frío) en el compartimento frigorífico.

Ajustar un valor más elevado (por ejemplo posición 4–5) sólo de modo pasajero, en caso de:

- registrarse una temperatura del entorno elevada,
- abrir la puerta del aparato con gran frecuencia,
- introducir grandes cantidades de alimentos frescos en el compartimento frigorífico.

Compartimento de congelación

La temperatura se puede ajustar de -16 °C a -24 °C .

Pulsar la tecla de ajuste de la temperatura 4 repetidas veces, hasta alcanzar el valor que se desea ajustar en el compartimento de congelación. El valor mostrado en último lugar es memorizado.

La temperatura ajustada es mostrada en la pantalla de visualización 2.

Aconsejamos ajustar en el compartimento de congelación una temperatura de -18 °C .

Función «Alarma»

La alarma se puede producir en los siguientes casos:

Alarma Puerta

La alarma puerta se activa cuando la puerta del compartimento frigorífico permanece abierta durante más de 1 minuto. La alarma acústica se desactiva cerrando la puerta.

Alarma de temperatura

La alarma de temperatura se activa en caso de registrarse en el compartimento de congelación una temperatura demasiado elevada (calor) y existir el peligro de que los alimentos congelados se descongelen.

El piloto de aviso de la temperatura del compartimento de congelación 2 o el piloto de aviso «super» 3 parpadean.

Nota

Los alimentos que se hayan descongelado o hayan empezado a descongelarse Sólo se podrán volver a congelar tras asarlos, freírlos, hervirlos o preparar con ellos platos cocinados.

En este caso no se deberá agotar al máximo el tiempo de caducidad de los productos.

La alarma puede activarse, sin significar por ello ningún peligro de deterioro inmediato de los alimentos, en los casos siguientes:

- Al poner en marcha el aparato.
- Al introducir grandes cantidades de alimentos frescos en el compartimento de congelación.
- En caso de haber estado abierta la puerta del compartimento de congelación durante un periodo demasiado prolongado.

Desactivar la alarma

Fig. 2

Pulsando la tecla de ajuste de la temperatura del compartimento de congelación 4 se desactiva la alarma acústica.

Capacidad útil

Las indicaciones sobre la capacidad útil de su aparato figuran en la placa del mismo. Fig. 3

Aprovechar toda la capacidad de congelación del aparato

Para congelar la máxima cantidad de alimentos admisible se pueden retirar todos los cajones de congelación del aparato, excepto el cajón inferior. Los alimentos se pueden colocar directamente sobre las rejillas congeladoras.

Retirar elementos del aparato

Para retirar el cajón de congelación, tirar del mismo hacia el cuerpo del usuario hasta el tope, levantarlos ligeramente por su parte frontal y retirarlos del aparato. Fig. 4

Compartimento frigorífico

El compartimento frigorífico es el lugar ideal para guardar platos cocinados, pan y bollería, conservas, leche condensada, queso duro, fruta sensible al frío, verdura y cítricos.

Prestar atención al colocar los alimentos:

Colocar los alimentos empaquetados o bien cubiertos en la unidad. De este modo se evita que los alimentos se deshidraten, decoloren o pierdan su valor nutritivo y aroma. Además se evita la mezcla de olores y sabores, así como la descoloración de las piezas de plástico.

Nota

Evite el contacto directo de los alimentos con el panel posterior del aparato, de lo contrario la libre circulación del aire quedará afectada.

Los alimentos o envases podrían quedar adheridos al panel.

Compartimento de congelación

El compartimento de congelación es adecuado

- para guardar productos ultracongelados,
- para preparar cubitos de hielo,
- para congelar alimentos frescos.

Nota

¡Cerciorarse siempre de que la puerta del compartimento de congelación está cerrada correctamente! En caso de no estar bien cerrada la puerta, los alimentos se pueden descongelar. En el compartimento de congelación se produce una fuerte acumulación de escarcha. Además se produce un elevado consumo de energía eléctrica.

Capacidad máxima de congelación

Las indicaciones relativas a la máxima capacidad de congelación en 24 horas se facilitan en la placa del aparato.

Fig. **8**

Congelar y guardar alimentos

Puntos a tener en cuenta al comprar alimentos ultracongelados

- Prestar atención a que la envoltura del alimento o producto congelado no presente ningún tipo de daño.
- Verifique la fecha de caducidad de los alimentos. Cerciórese de que ésta no ha vencido.
- La indicación de la temperatura del congelador del establecimiento en donde adquiera los alimentos deberá señalar un valor mínimo de -18 °C.
- Al hacer la compra, recuerde que conviene adquirir los alimentos congelados en el último momento. Procure transportarlos directamente a casa envueltos en una bolsa isotérmica. Una vez en el hogar, deberá colocarlos inmediatamente en el compartimento de congelación.

Al colocar los alimentos

Congelar preferentemente grandes cantidades de alimentos frescos en el compartimento superior. Aquí los alimentos se congelan de modo especialmente rápido y cuidadoso. Colocar los alimentos distribuyéndolos uniformemente en los compartimentos o el cajón de congelación. Los productos congelados que ya hubiera en el compartimento de congelación no deberán entrar en contacto con los alimentos frescos que se desean congelar. En caso necesario, recoger y apilar los alimentos congelados en los cajones de congelación.

Guardar los alimentos congelados

Cerciorarse de que el cajón de congelación esté introducido a tope en el aparato a fin de asegurar una circulación impecable del aire por el aparato.

Congelar alimentos frescos

Si decide congelar usted mismo los alimentos, utilice únicamente alimentos frescos y en perfectas condiciones.

Blanquear (escaldar) las verduras antes de su congelación a fin de que su sabor, aroma o color no se deteriore, ni pierdan tampoco su valor nutritivo. Las berenjenas, los calabacines y espárragos no hay que escaldarlos.

Más detalles sobre este método podrán hallarse en cualquier libro o manual de cocina que trate los aspectos de la congelación de alimentos y en donde se describa el método del blanqueado.

Nota

Procurar que los alimentos congelados que ya hubiera en el congelador no entren en contacto con los alimentos frescos que se desean congelar.

- Alimentos adecuados para la congelación:
Pan y bollería, pescado y marisco, carne, caza, aves, verduras y hortalizas, frutas, hierbas aromáticas, huevos sin cáscara, productos lácteos tales como queso, mantequilla y requesón, platos cocinados y restos de comidas como por ejemplo sopas, potajes, carnes o pescados cocinados, platos de patatas, gratinados y platos dulces.

- Alimentos que no deben congelarse: Verduras que se consumen normalmente crudas, como por ejemplo lechugas o rabanitos, huevos en su cáscara, uvas, manzanas enteras, peras y melocotones, huevos duros, yogur, leche agria, nata fresca acidulada, crema fresca y mayonesa.

Envasado de los alimentos

Envasar los alimentos herméticamente para que no se deshidraten o pierdan su sabor.

1. Introducir los alimentos en la envoltura prevista a dicho efecto.
2. Eliminar todo el aire que pudiera haber en el envase.
3. Cerrarlo herméticamente.
4. Marcar los envases, indicando su contenido y la fecha de congelación.

Materiales indicados para el envasado de los alimentos:

Láminas de plástico, bolsitas y láminas de polietileno, papel de aluminio, cajitas y envases específicos para la congelación de alimentos.

Todos estos productos y materiales se pueden adquirir en la mayoría de los supermercados, grandes almacenes o en el comercio especializado.

Materiales no apropiados para el envasado de alimentos:

Papel de empaquetar, papel apergaminado, celofán, bolsas de la basura y bolsitas de plástico de la compra ya usadas.

Materiales apropiados para el cierre de los envases:

Gomitas, clips de plástico, bramante, cinta adhesiva incongelable, etc.

Las bolsitas o láminas de plástico de polietileno se pueden termosellar con una soldadora de plásticos.

Calendario de congelación

Depende de las características y naturaleza específica de los alimentos que se desean congelar.

A una temperatura de $-18\text{ }^{\circ}\text{C}$:

- El pescado, el embutido y los platos cocinados, así como el pan y la bollería:
hasta 6 meses
- El queso, las aves y la carne:
hasta 8 meses
- La fruta y verdura:
hasta 12 meses

Supercongelación

Para que los alimentos conserven su valor nutritivo, vitaminas y buen aspecto hay que congelar el centro lo más rápidamente posible.

Con objeto de evitar que se produzca un aumento indeseado de la temperatura interior del aparato al colocar alimentos frescos en el compartimento de congelación, deberá activarse la función de supercongelación varias horas antes de introducir los alimentos en el aparato. Normalmente basta con 4–6 horas.

En caso de desear aprovechar la máxima capacidad de congelación del aparato deberá conectarse la función «Supercongelación» 24 horas antes de introducir los alimentos frescos en el aparato.

Pequeñas cantidades de alimentos (hasta 2 kg) se pueden congelar sin necesidad de activar la supercongelación.

Activar y desactivar

Fig. 2

Pulsar la tecla de ajuste de la temperatura 4 repetidas veces hasta que se ilumine el piloto «super» 3.

La función de supercongelación se desactiva automáticamente pasadas aprox. 60 horas.

Descongelar los alimentos

Según el tipo y la naturaleza de su uso, se puede elegir entre los siguientes procedimientos:

- Temperatura ambiente
- En el frigorífico
- En un horno eléctrico, con/sin calentador de aire
- Con horno microondas

 ¡Atención!

Los alimentos que se hayan descongelado o hayan empezado a descongelarse sólo se podrán volver a congelar tras asarlos, freírlos, hervirlos o preparar con ellos platos cocinados.

En este caso no se deberá agotar al máximo el tiempo de caducidad de los productos.

Equipos opcionales

(no disponible en todos los modelos)

Estantes y recipientes

La posición de las bandejas y estantes o recipientes del interior del aparato y de la cara interior de la puerta se puede variar libremente: Desplazar la bandeja hacia delante, inclinarla hacia abajo y extraerla inclinándola por uno de sus lados. Para extraer los soportes y estantes de la puerta deberán levantarse primero de su posición.

es

Compartimento fresco especial «Chiller»

Bild 1/6

La temperatura del compartimento fresco especial «Chiller» es más baja (más frío) que la del compartimento frigorífico, pudiendo registrarse también temperaturas inferiores a 0 °C.

El compartimento es ideal para guardar el pescado, la carne y el embutido. No es apropiado para guardar lechugas, verduras y alimentos sensibles al frío.

Soporte para botellas

Fig. 5

En la balda portabotellas se pueden colocar con toda seguridad las botellas. El soporte es variable.

Cajón para la verdura con regulador de humedad

Fig. 6

Con objeto de crear las condiciones de almacenamiento óptimas para la verdura, las lechugas y las frutas, la humedad del cajón de la verdura se puede regular en función de las cantidades de alimentos guardadas en él.

Mediante el control del grado de humedad del aire en el compartimento, los alimentos frescos se pueden guardar hasta dos veces más tiempo que en una zona fresca normal, sin que sufran pérdida o merma de su frescura.

Pequeñas cantidades de alimentos - desplazar el regulador hacia la derecha.

Grandes cantidades de alimentos - desplazar el regulador hacia la izquierda.

Cubiteras

Fig. 7

Llenar $\frac{3}{4}$ partes de la cubitera de hielo con agua.

Desprender la cubitera adherida sólo con ayuda de un objeto sin aristas, como por ejemplo el mango de una cuchara.

Para retirar los cubitos de hielo de la cubitera, colocar ésta brevemente debajo del chorro de agua del grifo o doblarla.

Calendario de congelación

Fig. 1/12

Para evitar pérdidas de calidad y valor nutritivo de los alimentos congelados, es necesario consumirlos antes de que caduque su plazo máximo de conservación. El plazo de conservación varía en función del tipo del alimento congelado. Las cifras que figuran junto a los símbolos señalan, en meses, el plazo de conservación admisible para los diferentes productos. En caso de conservar alimentos ultracongelados adquiridos en el comercio, deberá tenerse en cuenta la fecha de fabricación o el tiempo de caducidad de los mismos.

Adhesivo «OK»

(no disponible en todos los modelos)

Mediante el indicador de temperatura «OK» se miden las temperaturas inferiores a +4 °C. En caso de que el adhesivo no muestre «OK», habrá que ajustar de modo escalonado una temperatura más baja (más frío).

Nota

Al poner el aparato en marcha, éste puede necesitar hasta 12 horas para alcanzar la temperatura ajustada.



Ajuste correcto

Desconexión y paro del aparato

Desconectar el aparato

Fig. 2

Accionar la tecla de conexión y desconexión 1.

El piloto de aviso de la temperatura ajustada se apaga y el grupo frigorífico se desconecta.

Paro del aparato

En caso de largos períodos de inactividad de la unidad:

1. Desconectar el aparato
2. Extraer el enchufe del aparato de la toma de corriente o desactivar el fusible.
3. Limpiar el aparato.
4. Dejar la puerta abierta.

Limpieza de la unidad

¡Atención!

- No utilizar detergentes que contengan arena, cloro o ácidos. ¡No emplear tampoco disolventes!
- No emplear esponjas abrasivas.
En las superficies metálicas podría producirse corrosión.
- No lavar nunca las bandejas, compartimentos o estantes del aparato en el lavavajillas.
¡Las piezas pueden deformarse!

El agua empleada en la limpieza del aparato no debe penetrar

- en las rendijas de la zona frontal del fondo del compartimento de congelación,
- en los elementos de mando,
- ni entrar en contacto con la iluminación.

Modo de proceder:

1. Desconectar el aparato antes de proceder a su limpieza.
2. ¡Extraer para ello el enchufe del aparato de la red de corriente, o desactivar el fusible!
3. Retirar los alimentos del aparato y colocarlos en un lugar frío. Colocar los cajones de congelación en un lugar lo más frío posible.
4. Limpiar el aparato con un paño suave, agua templada y un poco de lavavajillas manual con pH neutro. Téngase presente que el agua empleada en la limpieza del aparato no debe entrar en contacto con la iluminación.
5. Limpiar la junta de la puerta sólo con agua clara, secándola bien a continuación.
6. Tras concluir la limpieza del aparato: Conectarlo a la red y ponerlo en funcionamiento.
7. Colocar los alimentos congelados en el compartimento de congelación.

Equipamiento

Los elementos variables del aparato se pueden extraer para su limpieza.

Retirar las bandejas de vidrio

Desplazar las baldas de vidrio hacia el usuario y retirarlas del aparato.

Retirar los cajones

Fig. 4

Tirar del cajón hacia el cuerpo del usuario hasta el tope, levantarlo ligeramente por su parte frontal y retirarlo del aparato.

Iluminación interior (LED)

Su aparato está equipado con una iluminación por diodos luminosos exenta de mantenimiento.

Las reparaciones de este tipo de iluminación sólo podrán ser realizadas por personal técnico del Servicio de Asistencia Técnica Oficial de la marca o autorizado oficialmente por el fabricante.

Consejos prácticos para ahorrar energía eléctrica

- ¡Emplazar el aparato en una habitación seca y fresca, dotada de una buena ventilación! Recuerde además que el aparato no debe instalarse de forma que reciba directamente los rayos del sol, ni encontrarse tampoco próximo a focos activos de calor tales como cocinas, calefacciones, etc.

No obstante, si esto último fuera inevitable, se habrá de proteger la unidad con un panel aislante adecuado.

- ¡Dejar enfriar los alimentos o bebidas calientes hasta temperaturas ambientes antes de introducirlos en el aparato!
- Descongelar los productos congelados en el interior del frigorífico. De esta manera se puede aprovechar el frío desprendido por los mismos para la refrigeración de los restantes alimentos guardados.

- ¡Mantenga abiertas las puertas del aparato el menos tiempo posible a fin de evitar al máximo las pérdidas de frío!
- Limpiar de vez en cuando la parte posterior del aparato con objeto de evitar que la acumulación de polvo pueda dar lugar a un aumento del consumo de corriente.
- En caso necesario:
Montar los elementos distanciadores respecto a la pared para alcanzar la absorción de energía indicada (véanse las instrucciones de montaje). Una distancia reducida respecto a la pared no influye negativamente en el funcionamiento del aparato. Aunque puede ocurrir que la absorción de energía varíe ligeramente. No se deberá superar la distancia de 75 mm.

Ruidos de funcionamiento del aparato

Ruidos de funcionamiento normales del aparato

Ruidos en forma de murmullos sordos

Los motores están trabajando (compresores, ventilador).

Ruidos en forma de gorgoteo

Se producen al penetrar el líquido refrigerante en los tubos delgados una vez que ha entrado en funcionamiento el compresor.

Ruidos en forma de clic

El motor, los interruptores o las electroválvulas se conectan/desconectan.

Se producen ruidos en forma de chasquidos

Se está realizando el desescarchado automático.

Ruidos que se pueden evitar fácilmente

El aparato está colocado en posición desnivelada

Nivelar el aparato con ayuda de un nivel de burbuja. Calzarlo en caso necesario.

El aparato entra en contacto con muebles u otros objetos

Retirar el aparato de los muebles u otros aparatos con los que esté en contacto.

Los cajones o baldas oscilan o están agarrotados

Verificar los elementos desmontables y, en caso necesario, colocarlos en un nuevo emplazamiento.

Las botellas o recipientes entran en contacto mutuo

Separar algo las botellas y los recipientes.

Pequeñas averías de fácil solución

Antes de avisar al Servicio de Asistencia Técnica:

Compruebe si la avería o fallo que usted ha constatado se encuentra recogida en los siguientes consejos y advertencias.

Tenga presente que los gastos del técnico no quedan cubiertos por las prestaciones del servicio de garantía.

Avería	Posible causa	Forma de subsanarla
La temperatura difiere fuertemente del valor ajustado.		<p>En algunos casos es posible que sea suficiente desconectar el aparato durante 5 minutos.</p> <p>Si la temperatura es demasiado elevada (calor), verifique al cabo de unas pocas horas si se ha producido una aproximación a la temperatura ajustada.</p> <p>Si la temperatura es demasiado baja (frío), verifique la temperatura nuevamente al día siguiente.</p>
La iluminación no funciona.	La iluminación de diodos luminosos está defectuosa.	Véase el capítulo «Iluminación interior (LED)».
	<p>La puerta del aparato ha permanecido abierta durante demasiado tiempo.</p> <p>La iluminación se desactiva al cabo de aproximadamente 10 minutos.</p>	Tras abrir y cerrar la puerta, la iluminación del aparato vuelve a conectarse.
La temperatura del compartimento frigorífico es demasiado baja (frío).	Unas bajas temperaturas (frío) en el compartimento de congelación pueden dar lugar a bajas temperaturas (frío) en el compartimento frigorífico. Este fenómeno obedece a razones técnicas.	<p>Ajustar una temperatura algo más elevada (calor) en el compartimento frigorífico.</p> <p>En caso de que esto no fuera suficiente, por ejemplo porque la temperatura del recinto es demasiado baja, se puede elevar (más calor) la temperatura del compartimento de congelación.</p>

Avería	Posible causa	Forma de subsanarla
No se ilumina ninguna pantalla ni ninguno de los pilotos de aviso.	Se ha producido un corte del suministro de corriente eléctrica; el fusible se ha fundido; el enchufe del aparato no está asentado correctamente en la toma de corriente.	Introducir el enchufe del aparato en la toma de corriente. Verificar si hay que corriente; verificar los fusibles.
La temperatura en el interior del compartimento de congelación es demasiado elevada (calor).	La puerta del aparato se ha abierto con demasiada frecuencia.	No abrir la puerta del aparato innecesariamente.
	Las aberturas de ventilación y aireación están obstruidas.	Eliminar la causa de la obstrucción.
	Se ha introducido una gran cantidad de alimentos frescos.	No superar la máxima capacidad de congelación de alimentos frescos del aparato.

Avería	Posible causa	Forma de subsanarla
<p>La puerta del compartimento de congelación ha permanecido abierta durante un tiempo prolongado; no se alcanza la temperatura ajustada.</p>	<p>El evaporador (generador de frío) del sistema No Frost presenta tal acumulación de hielo o escarcha, que no es capaz de realizar automáticamente el ciclo de desescarchado.</p>	<p>Para desescarchar el evaporador, retirar primero los alimentos de los cajones y gavetas de congelación y guardarlos, bien aislados, en un lugar lo más frío posible.</p> <p>Desconectar el aparato y retirarlo de la pared. Dejar la puerta abierta.</p> <p>Al cabo de 20 minutos comienza a correr el agua de descongelación hasta la bandeja de evaporación situada en la parte posterior del aparato.</p> <p>Con objeto de evitar en este caso que el agua de descongelación pueda rebosar en la bandeja de evacuación, recoger el agua de descongelación con una esponja.</p> <p>Cuando deje de acceder agua de descongelación a la bandeja de evaporación, el evaporador está desescarchado. Limpiar el interior del aparato.</p> <p>Volver a conectar el aparato.</p>

Servicio de Asistencia Técnica

La dirección y el número de teléfono del Servicio de Asistencia Técnica Oficial de la marca más próximo a su domicilio los podrá localizar a través de la guía telefónica de su localidad o el directorio del Servicio de Asistencia Técnica Oficial. Al solicitar la intervención del Servicio de Asistencia Técnica, no olvide indicar el Número de producto (E-Nr.) y el Número de fabricación (FD-Nr.) de su unidad.

Ambos números se encuentran en la placa de características del aparato.

Fig. **8**

De este forma se evitará usted gastos innecesarios, dado que en estos casos, los gastos del técnico no quedan cubiertos por las prestaciones del servicio de garantía.

Solicitud de reparación y asesoramiento en caso de averías

Las señas de las delegaciones internacionales figuran en la lista adjunta de centros y delegaciones del Servicio de Asistencia Técnica Oficial.

E 902 351 352

Instruções de segurança e de aviso

Antes de colocar o aparelho em funcionamento

Deverá ler atentamente as instruções de serviço e de montagem! Delas constam informações importantes sobre instalação, utilização e manutenção do aparelho.

O fabricante não se responsabiliza, se não forem observadas as instruções e avisos constantes das instruções de serviço. Guarde toda a documentação para posterior utilização ou para outro possuidor.

Segurança técnica

O aparelho contém, em quantidades reduzidas o agente de refrigeração R600a não poluente, mas inflamável. Ter cuidado, para que a tubagem do circuito do agente refrigerador não sofra qualquer dano durante o transporte ou durante a montagem. O agente refrigerador, ao libertarse, poderá causar ferimentos nos olhos ou inflamarse.

Em caso de danos

- Manter o aparelho afastado de chamas ou de fontes de ignição,
- arejar bem o compartimento durante alguns minutos,
- desligar o aparelho e retirar a ficha da tomada,
- contactar os Serviços Técnicos.

Quanto mais agente de refrigeração existir num aparelho, maior tem que ser o espaço onde se encontra o aparelho. Em espaços muito pequenos e havendo uma fuga, pode formar-se uma mistura de gás/ar inflamável.

Por cada 8 gramas de agente de refrigeração, o espaço da instalação tem que ser, no mínimo, de 1 m³.

A quantidade de agente refrigerador do seu aparelho vem indicada na chapa de características, que se encontra no interior do aparelho.

Se o cabo eléctrico deste aparelho sofrer algum dano, o mesmo deve ser substituído pelo fabricante, pelos Serviços Técnicos ou por um técnico igualmente qualificado. Instalações e reparações inadequadas podem acarretar perigos vários para o utilizador.

As reparações no aparelho só devem ser efectuadas pelo fabricante, pelos Serviços Técnicos ou por um técnico igualmente qualificado.

Só devem ser utilizadas peças originais do fabricante. Só com estas peças o fabricante pode garantir que elas satisfazem as exigências de segurança.

Uma extensão do cabo de ligação à rede só pode ser adquirida através dos Serviços Técnicos.

Utilização

- Nunca utilizar aparelhos eléctricos dentro do aparelho (por ex. aquecedores, aparelhos eléctricos para fazer gelados, etc.). Perigo de explosão!
- Nunca descongelar nem limpar o aparelho com um aparelho de limpeza a vapor! O vapor pode atingir os componentes eléctricos e provocar um curto-circuito. Perigo de choque eléctrico!

- Não utilizar quaisquer objectos pontiagudos ou de arestas vivas para eliminar gelo simples ou em camadas. Poderá, assim, danificar a tubagem do agente refrigerador. O agente refrigerador, ao libertar-se, pode incendiar-se ou provocar ferimentos nos olhos.
- Não guardar no aparelho produtos com gases propulsores (por ex. latas de spray) e produtos explosivos. Perigo de explosão!
- Não utilizar rodapés, gavetas, portas, etc. como estribos ou zonas de apoio.
- Para descongelar e limpar, desligar a ficha da tomada ou o fusível de segurança. Puxar pela ficha e não pelo cabo eléctrico.
- Álcool de elevada percentagem só pode ser guardado no aparelho, se em recipiente hermeticamente fechado e em posição vertical.
- Ter cuidado para não sujar as peças de plástico e o vedante da porta com óleo ou gordura. As peças de plástico e o vedante da porta podem, de contrário, tornar-se porosos.
- Nunca tapar ou obstruir as grelhas de ventilação do aparelho.
- Este aparelho só pode ser utilizado por pessoas (incluindo crianças) com capacidades físicas, sensoriais ou psíquicas ou, ainda, falta de conhecimentos, se vigiadas por uma pessoa responsável pela sua segurança ou que por esta tenham recebido formação sobre como utilizar o aparelho.
- Não guardar na zona de congelação líquidos em garrafas ou latas (especialmente bebidas gaseificadas). As garrafas e as latas podem rebentar!

- Nunca levar imediatamente à boca alimentos congelados e acabados de retirar da zona de congelação. Perigo de queimaduras provocadas pelo frio!
- Deverá evitar o contacto prolongado das mãos com os alimentos congelados, o gelo ou com a tubagem do evaporador, etc.. Perigo de queimaduras provocadas pelo frio!

Crianças em casa

- Não deixar a embalagem e seus componentes ao alcance de crianças. Perigo de asfixia provocado por cartões dobráveis e películas!
- O aparelho não é um brinquedo para crianças!
- No caso de aparelhos com fechadura: Guardar a chave fora do alcance das crianças!

Determinações gerais

O aparelho destina-se

- à refrigeração e congelação de alimentos,
- à preparação de gelo.

Este aparelho está preparado para utilização doméstica em casas particulares e para o ambiente doméstico.

O aparelho está protegido contra interferências, de acordo com a directiva UE 2004/108/EC.

O circuito de frio foi testado quanto à sua estanquidade.

Este produto corresponde às determinações sobre segurança em vigor para aparelhos eléctricos (EN 60335-2-24).

Instruções sobre reciclagem

Reciclagem da embalagem

A embalagem protege o seu aparelho de danos no transporte. Os materiais utilizados não são poluentes e são reutilizáveis. Proceda à reciclagem da embalagem de forma compatível com o meio ambiente.

Junto do seu Agente ou dos Serviços Municipalizados poderá informar-se sobre os procedimentos actuais de reciclagem.

Reciclagem dos aparelhos usados

Os aparelhos antigos não são lixo sem qualquer valor! Através duma reciclagem compatível com o meio ambiente, podem ser recuperadas matérias primas valiosas.



Este aparelho está marcado em conformidade com a Directiva 2002/96/EG relativa aos resíduos de equipamentos eléctricos e electrónicos (waste electrical and electronic equipment – WEEE). A directiva estabelece o quadro para a criação de um sistema de recolha e valorização dos equipamentos usados válido em todos os Estados Membros da União Europeia.

Aviso

Em aparelhos fora de serviço

1. Desligar a ficha da tomada.
2. Cortar o cabo eléctrico e afastá-lo do aparelho com a respectiva ficha.
3. Não retirar as prateleiras e os recipientes, para evitar que as crianças trepem com a ajuda destes.
4. Não deixar que as crianças brinquem com o aparelho fora de serviço. Perigo de asfixia!

Os aparelhos de frio contêm agente refrigerador e, no isolamento, gases. O agente refrigerador e os gases devem ser eliminados correctamente. Ter cuidado para não danificar a tubagem do agente refrigerador até à sua reciclagem correcta.

O fornecimento inclui

Depois de desembulhar o aparelho, há que verificar todas as peças quanto eventuais danos de transporte.

Para reclamações, dirija-se ao Agente, onde comprou o aparelho ou à nossa Assistência Técnica.

O fornecimento é constituído pelas seguintes peças:

- Aparelho Solo
- Equipamento (dependente do modelo)
- Instruções de serviço
- Instruções de montagem
- Folheto sobre Assistência Técnica
- Anexo sobre garantia
- Informações sobre consumo de energia e ruídos
- Saco com material para a montagem

Ter em atenção a temperatura ambiente e a ventilação

Temperatura ambiente

O aparelho foi concebido para uma determinada classe climática.

Dependendo da classe climática, o aparelho pode funcionar com as seguintes temperaturas ambiente.

A classe climática encontra-se na chapa de características, Fig. 8.

Classe climática	Temperatura ambiente permitida
SN	+10 °C até 32 °C
N	+16 °C até 32 °C
ST	+16 °C até 38 °C
T	+16 °C até 43 °C

Indicação

O aparelho está completamente operacional dentro dos limites da temperatura ambiente da classe climática indicada. Se um aparelho da classe climática SN for operado a temperaturas ambientes mais baixas, podem ser excluídos danos no mesmo até uma temperatura de +5 °C.

Ventilação

Fig. 3

O ar aquece na parede traseira e nas paredes laterais do aparelho. O ar aquecido tem que poder ser expelido sem impedimentos. De contrário, a máquina de frio tem que trabalhar mais. Isto aumentará o consumo de energia. Por isso: Não tapar nem obstruir as aberturas de ventilação!

Ligar o aparelho

Depois do aparelho estar instalado, dever-se-á esperar, pelo menos, 1 hora, antes de pôr o aparelho a funcionar.

Durante o transporte, pode acontecer que o óleo existente no compressor se tenha infiltrado no sistema de frio.

Antes da primeira colocação em funcionamento, deverá limpar o interior do aparelho (ver «Limpeza do aparelho»).

Ligação eléctrica

A tomada deve situar-se junto do aparelho e ficar facilmente acessível, depois da instalação do aparelho.

O aparelho corresponde à classe de protecção I. Ligar o aparelho a uma tomada de corrente alterna de 220–240 V/50 Hz instalada de acordo com as normas e com fio de terra. A tomada de corrente tem que estar protegida por um fusível de 10 até 16 A.

No caso de aparelhos, que vão funcionar em países fora da Europa, há que verificar, se a tensão e o tipo de energia indicados coincidem com os valores da sua instalação doméstica. Estas indicações constam da placa de características, Fig. 3

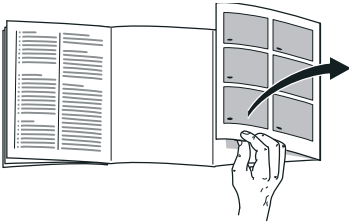


Aviso

O aparelho não deve, de forma alguma, ser ligado a uma tomada electrónica de poupança de energia.

Para utilização dos nossos aparelhos podem ser usados conversores de condução de rede e de condução sinusoidal. Conversores condutores de rede são utilizados em instalações fotovoltaicas, que são directamente ligadas à rede eléctrica pública. Em caso de soluções em forma de ilha (por ex. no caso de barcos ou de cabanas de montanha), que não dispõem de qualquer ligação à rede pública, devem ser utilizados conversores de condução sinusoidal.

Familiarização com o aparelho



Favor desdobrar a última página com as ilustrações. Estas instruções de serviço aplicam-se a vários modelos.

O equipamento dos vários modelos pode variar.

São, por isso, possíveis diferenças nas imagens.

Fig. 1

* Não existente em todos os modelos.

- 1-4 Elementos de comando
- 5 Regulador de temperatura
- 6 Compartmento «Chiller»
- 7 Prateleiras na zona de refrigeração
- 8 Iluminação (LED)
- 9 Prateleiras para garrafas
- 10 Gaveta para fruta e legumes
- 11 Gaveta para alimentos congelados
- 12 Calendário de congelação

- 13 Grelha de congelação
- 14 Pés de enroscar
- 15 Abertura de ventilação
- 16 Compartmento para queijo e manteiga
- 17 Suporte para ovos
- 18 Prateleira para garrafas grandes

- A Zona de refrigeração
- B Zona de congelação

Elementos de comando

Fig. 2

- 1 **Tecla ligar/desligar**
Serve para ligar e desligar todo o aparelho.
- 2 **Indicadores de temperatura zona de congelação**
Os dígitos junto à barra luminosa correspondem às temperaturas da zona de congelação em °C.
- 3 **Indicação «super» (zona de congelação)**
Ela só fica iluminada, se a supercongelação estiver a funcionar.
- 4 **Tecla de regulação da zona de congelação**
A temperatura da zona de congelação pode ser regulada de -24 °C até -16 °C.
A temperatura regulada é mostrada na indicação 2.

Ligar o aparelho

Fig. 2

Premir a tecla de Ligar/Desligar 1. Premindo a tecla de regulação 4, é desligado o aviso acústico de temperatura. As indicações de temperatura 2 estão a piscar ou a indicação super 3 está iluminada até que o aparelho tenha atingido as temperaturas reguladas.

Com a abertura da porta, é activada a iluminação da zona de refrigeração.

Indicações sobre funcionamento

- Depois do aparelho ligado, pode demorar horas até que as temperaturas reguladas sejam atingidas.
- Graças ao sistema No Frost totalmente automático, não há formação de gelo na zona de congelação. Deixa, assim, de ser necessária a sua descongelação.
- As áreas frontais do exterior do aparelho ficam parcial e ligeiramente aquecidas, o que impede a formação de condensação na zona do vedante da porta.
- Se não conseguir abrir a porta da zona de congelação, imediatamente após a ter fechado, deverá aguardar um momento até que seja compensado o vácuo formado entretanto.

Regular a temperatura

Zona de refrigeração

Rodar o regulador de temperatura, Fig. 1/5, para a posição pretendida.

Recomendamos uma regulação média (por ex. 2–3).

Regulações mais altas produzem temperaturas mais frias na zona de refrigeração.

Seleccionar uma regulação mais alta (por ex. 4–5) apenas temporariamente, em caso de:

- temperatura ambiente mais elevada,
- abertura frequente da porta,
- colocação de grande quantidade de alimentos na zona de refrigeração.

Zona de congelação

A temperatura é regulável de -16 °C até -24 °C.

Premir a tecla de regulação de temperatura 4 tantas vezes até que fique regulada a temperatura pretendida para a zona de congelação. O valor regulado em último lugar fica memorizado.

A temperatura regulada é mostrada na indicação 2.

De fábrica, recomendamos um regulação de -18 °C para a zona de congelação.

Função de alarme

Um alarme pode disparar nas seguintes condições:

Alarme da porta

O alarme da porta dispara, se a porta da zona de refrigeração estiver aberta por tempo superior a um minuto. La alarma acústica se desactiva cerrando la puerta.

Alarme de temperatura

O alarme de temperatura dispara, se a temperatura ficar demasiado alta dentro do aparelho e os alimentos correrem em perigo.

A indicação de temperatura da zona de congelação 2 ou a indicação super 3 estão a piscar.

Indicação

Não voltar a congelar alimentos descongelados ou que iniciaram a descongelação. Só depois de cozinhados, é que estes alimentos podem voltar a ser congelados.

Não utilizar mais o prazo máximo de conservação.

O alarme pode disparar sem perigo para os alimentos:

- na colocação do aparelho em funcionamento,
- quando se coloca grande quantidade de alimentos frescos,
- no caso da porta da zona de congelação estar demasiado tempo aberta.

Desligar o alarme

Fig. 2

Premindo a tecla de regulação da zona de congelação 4, o alarme é desligado.

Capacidade útil

As indicações sobre capacidade útil estão indicadas na placa de características do seu aparelho.

Fig. 8

Aproveitamento total da capacidade de congelação

Para colocar a quantidade máxima de alimentos congelados, todas as gavetas de congelados, excepto a inferior, podem ser retiradas para fora do aparelho. Os alimentos podem ser colocados directamente sobre as grelhas de congelação.

Retirar elementos do equipamento

Para retirar as gavetas de congelados, puxá-las para fora até ao encosto, elevá-las à frente e, depois, retirá-las. Fig. 4

Zona de refrigeração

A zona de refrigeração é o local ideal para a conservação de refeições prontas, produtos de pastelaria, conservas, leite condensado, queijo rijo, fruta e legumes sensíveis ao frio, bem como frutos tropicais.

Ao arrumar alimentos, ter atenção:

Os alimentos devem ser bem embalados ou tapados. Deste modo, conservarão o aroma, a cor e a frescura. Evitam-se, assim, também, a transmissão de sabores e as mudanças de cor das peças de plástico.

Indicação

Evitar o contacto entre os alimentos e a parede do fundo. A circulação de ar ficará, assim, prejudicada.

Os alimentos ou as embalagens podem congelar na parede do fundo.

Zona de congelação

Utilização da zona de congelação

- Para a conservação de alimentos ultracongelados.
- Para produção de cubos de gelo.
- Para congelação de alimentos.

Indicação

É importante verificar, se a porta da zona de congelação fica bem fechada. Com a porta aberta, os alimentos descongelam. O compartimento de congelação forma muito gelo. Além disso: Verifica-se um desperdício de energia, devido ao seu consumo elevado!

Máx. capacidade de congelação

Os dados sobre a capacidade máxima de congelação em 24 horas podem ser encontrados na chapa de características. Fig. 8

Congelação e conservação

Compra de alimentos ultracongelados

- A embalagem não deve estar danificada.
- Dar atenção à data de validade.
- A temperatura na arca congeladora da loja deve ser de $-18\text{ }^{\circ}\text{C}$ ou inferior.
- Se possível, transportar os alimentos ultracongelados num saco térmico e arrumá-los rapidamente na zona de congelação.

Ao arrumar alimentos

Maior quantidade de alimentos deve, de preferência, ser congelada na gaveta superior. Ali os alimentos são congelados de forma especialmente rápida e também cuidadosa. Colocar os alimentos com a sua maior superfície assente sobre as prateleiras ou nas gavetas. Alimentos já congelados não devem entrar em contacto com os alimentos frescos, na fase de congelação. Se for necessário, transfira os alimentos já completamente congelados para as gavetas de congelados

Conservação de alimentos congelados

Importante para uma correcta circulação de ar dentro do aparelho, introduzir bem as gavetas de congelados até encostar.

Congelação de alimentos frescos

Para congelação, deverá utilizar sempre alimentos frescos e em perfeito estado.

Para que o valor nutricional, o aroma e a cor se mantenham o melhor possível, os legumes devem ser branqueados, antes da sua congelação. No caso de beringelas, pimentos, courgetes e espargos não é necessário o branqueamento.

Nas livrarias poderá encontrar literatura sobre congelação e branqueamento.

Indicação

Cuidado para que os alimentos a congelar não entrem em contactos com os alimentos já congelados.

- Alimentos adequados para congelação:
Bolos, peixe e frutos do mar, carne, caça, aves, legumes, fruta, ervas aromáticas, ovos sem casca, lacticínios, como queijo, manteiga e requeijão, refeições prontas e restos de comida, como sopas, guisados, peixe e carne cozinhados, refeições com batata, soufflés e doces.

- Alimentos não adequados para congelação:
Legumes habitualmente consumidos crus, como saladas de folha ou rabanetes, ovos com casca, uvas, maçãs inteiras, peras e pêsegos, ovos bem cozidos, iogurt, leite gordo, natas azedas, crème fraîche e maionese.

Embalagem dos alimentos congelados

Embarcar os alimentos hermeticamente, para que não percam o sabor nem sequem.

1. Introduzir os alimentos na embalagem.
2. Expelir o ar para o exterior.
3. Fechar a embalagem hermeticamente.
4. Etiquetar a embalagem com o conteúdo e a data de congelação.

Adequado como embalagem:

Película de plástico, manga de polietileno, folha de alumínio, caixas próprias para congelação. Estes produtos encontram-se à venda no comércio da especialidade.

Inadequado como embalagem:

Papel de embrulho, papel de pergaminho, celofane, sacos do lixo, sacos de compras usados.

Adequado para fechar:

Elásticos, clips de plástico, fios, fita adesiva resistente ao frio, entre outros.

Sacos e mangas de película de polietileno podem ser fechados com um aparelho próprio.

Prazo de validade dos alimentos congelados

Depende do tipo de alimento.

Com uma temperatura de $-18\text{ }^{\circ}\text{C}$:

- Peixe, charcutaria, refeições prontas, bolos:
até 6 meses
- Queijo, aves, carne:
até 8 meses
- Legumes, fruta:
até 12 meses

Supercongelação

Os alimentos devem congelar até ao núcleo o mais rapidamente possível, para que conservem vitaminas, valores nutritivos, aspecto e sabor.

Para que não haja uma subida indesejada de temperatura, deverá activar a Supercongelação, algumas horas antes de colocar os alimentos frescos. Em geral, são suficientes 4–6 horas antes.

Se tiver que ser utilizada a capacidade máxima de congelação, a supercongelação deve ser activada 24 horas antes da colocação dos produtos frescos.

Pequenas quantidades de alimentos (até 2 kg) podem ser congeladas, sem Supercongelação.

Ligar e desligar

Fig. 2

Premir a tecla de regulação 4 de regulação de temperatura tantas vezes até que fique iluminada a indicação super 3.

A Supercongelação desliga automaticamente, após 2½ dias.

Descongelação dos alimentos

Dependendo do tipo e da fim a que se destina o alimento, podem ser escolhidas as seguintes possibilidades:

- à temperatura ambiente
- no frigorífico
- no forno eléctrico, com/sem ventilação de ar quente
- no micro-ondas



Atenção

Não voltar a congelar alimentos descongelados ou que iniciaram a descongelação. Só depois de cozinhados, é que estes alimentos podem voltar a ser congelados.

Não utilizar mais o prazo máximo de conservação dos alimentos.

Equipamento especial

(não existente em todos os modelos)

Prateleiras e recipientes

As prateleiras interiores e os recipientes da porta podem, se necessário, mudar de posição: Puxar a prateleira para a frente, baixá-la e retirá-la. Elevar os suportes e retirá-los para fora.

Compartimento «Chiller»

Fig. 1/6

No compartimento 'Chiller' predominam temperaturas mais baixas do que na zona de refrigeração. Podem surgir, também, temperaturas inferiores a 0 °C. Ideal para a conservação de peixe, carne e charcutaria. Não apropriado para saladas e legumes, bem como para produtos sensíveis ao frio.

Prateleiras para garrafas

Fig. 5

Na prateleira para garrafas, podem ser arrumadas garrafas com segurança. A fixação é variável.

Gaveta de legumes com regulador de humidade

Fig. 6

Para criação do clima ideal de conservação para legumes, saladas e fruta, a humidade do ar dentro da gaveta de legumes pode ser regulada em função da quantidade de alimentos aí existentes.

Através do controlo de humidade, os alimentos frescos podem ser conservados pelo dobro do tempo relativamente à zona de refrigeração normal, sem perda de frescura.

Pequena quantidade de alimentos -

Deslocar o regulador para a direita.

Grande quantidade de alimentos -

Deslocar o regulador para a esquerda.

Cuvetes de gelo

Fig. 7

Encher a cuvette até $\frac{3}{4}$ com água e colocá-la na zona de congelação.

Se a cuvette estiver agarrada, utilizar apenas um objecto rombo para a soltar (cabo de uma colher).

Para soltar os cubos de gelo, colocar a cuvette sob água corrente e trocê-la ligeiramente.

Calendário de congelação

Fig. 1/12

Para se evitar a redução da qualidade dos alimentos congelados, não deve ser ultrapassado o prazo máximo de conservação. O prazo de conservação depende do tipo de alimentos. Os símbolos junto aos alimentos indicam, em meses, o prazo máximo de conservação permitido para os alimentos. No caso de alimentos congelados e já cozinhados, adquiridos no comércio, tem que se dar atenção à data de fabrico e à data de validade.

Autocolante «OK»

(não existente em todos os modelos)

Com o controlo de temperatura «OK», podem ser identificadas temperaturas inferiores a +4 °C. Regular a temperatura por fases, se o autocolante não mostrar «OK».

Indicação

Ao ligar o aparelho pela primeira vez, pode levar até 12 horas até que seja atingida a temperatura.



Regulação correcta

Desligar e desactivar o aparelho

Desligar o aparelho

Fig. 2

Premir a tecla de ligar/desligar 1. A indicação de temperatura apaga-se e a máquina de frio desliga-se.

Desactivar o aparelho

Se o aparelho não for utilizado por um longo período de tempo:

1. Desligar o aparelho.
2. Desligar a ficha da tomada ou os fusíveis.
3. Limpar o aparelho.
4. Deixar a porta do aparelho aberta.

Limpeza do aparelho



Atenção

- Não utilizar quaisquer produtos de limpeza e solventes com teor abrasivo, de cloro ou ácidos.
- Não utilizar esponjas abrasivas ou ásperas.
Nas superfícies metálicas poderia formar-se corrosão.
- Não lavar prateleiras nem recipientes na máquina de lavar loiça.
As peças podem ficar deformadas.

A água da limpeza não deve infiltrar-se

- nas ranhuras na parte frontal da base da zona de congelação,
- nos elementos de comando,
- e na lâmpada.

Procedimento:

1. Antes da limpeza, desligar o aparelho.
2. Desligar a ficha da tomada ou os fusíveis!
3. Retirar os alimentos congelados e colocá-los em local frescos. Colocar o acumulador de frio (se fizer parte do equipamento) sobre os alimentos.
4. Limpar o aparelho com um pano macio, água morna e um produto de limpeza neutro. A água da limpeza não pode infiltrar-se na iluminação.
5. Limpar o vedante da porta só com água limpa e depois secar bem.
6. Depois da limpeza: Ligar novamente o aparelho e colocá-lo em funcionamento.
7. Voltar a arrumar os alimentos congelados.

Equipamento

Para limpeza, todos os componentes variáveis do aparelho podem ser retirados.

Retirar as prateleiras de vidro

Puxar as prateleiras de vidro para a frente e retirá-las.

Retirar os recipientes

Fig. 4

Deslocar os recipientes para fora até prender, elevar à frente a retirar.

Iluminação (LED)

O seu aparelho está equipado com uma iluminação LED que não carece de manutenção.

Reparações neste tipo de iluminação só devem ser executadas pelos nossos Serviços Técnicos ou por técnicos especializados devidamente autorizados.

Como poupar energia

- Instalar o aparelho em local seco e arejado! O aparelho não deve estar directamente sujeito à acção dos raios solares, nem próximo duma fonte de calor (por ex. radiadores, fogão).
Se necessário, utilizar uma placa isoladora.
- Deixar arrefecer alimentos e bebidas, antes de os arrumar no aparelho!
- Colocar os alimentos a descongelar na zona de refrigeração. Aproveitar o frio dos alimentos congelados para refrigeração dos alimentos na zona de refrigeração.
- Abrir a porta do aparelho o mínimo tempo possível!
- A parte de trás do aparelho deve ser limpa simplesmente, para evitar o aumento do consumo de energia.
- Se existente:
Montar o distanciador em relação à parede, para atingir o consumo de energia indicado para o aparelho (ver instruções de montagem). Uma distância reduzida em relação à parede não limita o aparelho quanto ao seu funcionamento. O consumo de energia pode sofrer uma alteração insignificante. A distância de 75 mm não deve ser ultrapassada.

Ruídos de funcionamento

Ruídos absolutamente normais

Zumbido

Os motores trabalham (por ex. agregados de frio, ventilador).

Ruídos semelhantes a água a borbulhar ou sus surros

O agente de refrigeração está a circular através dos tubos.

Cliques

Motor, interruptor ou válvulas magnéticas ligam/desligam.

Estalos

Está em curso a descongelação automática.

Evitar ruídos

O aparelho está desnivelado

Favor nivelar o aparelho com a ajuda de um nível de bolha de ar. Utilizar, para isso, os pés de enroscar ou colocar qualquer coisa por baixo.

O aparelho está encostado

Favor afastar o aparelho dos móveis ou aparelhos vizinhos.

Recipientes e prateleiras abanam ou estão presos

Verificar as peças removíveis e voltar a colocá-las no lugar.

Garrafas ou outros recipientes tocam-se

Afastar, ligeiramente, as garrafas e recipientes uns dos outros.

Eliminação de pequenas anomalias

Antes de pedir a intervenção dos Serviços Técnicos:

Deverá verificar, se você mesmo não poderá eliminar a anomalia, com a ajuda das indicações seguintes.

O cliente terá sempre que suportar os custos do nosso técnico, mesmo durante o período de garantia!

Anomalia	Causa possível	Ajuda
A temperatura difere bastante da temperatura regulada.		Para alguns casos, basta desligar o aparelho durante 5 minutos. Se a temperatura estiver demasiado alta, verificar após algumas horas, se houve uma aproximação em relação à temperatura regulada. Se a temperatura estiver demasiado baixa, voltar a verificar a temperatura no dia seguinte.
A iluminação não está a funcionar.	A iluminação LED está avariada. A porta esteve aberta demasiado tempo. A iluminação desliga passados ca. de 10 minutos.	Ver capítulo «Iluminação (LED)». Depois de fechar e abrir a porta, a iluminação volta a ligar.
A temperatura na zona de refrigeração está demasiado fria.	Temperaturas mais frias na zona de congelação provocam também temperaturas mais frias na zona de refrigeração. Isto é condicionado pela técnica de frio.	Regular para um pouco mais quente a temperatura na zona de refrigeração. Se isto não for suficiente, por ex. temperaturas ambiente muito baixas, regular também uma temperatura mais alta para a zona de congelação.
Nenhuma indicação está iluminada.	Falha de energia; os fusíveis dispararam; a ficha não está bem ligada na tomada.	Ligar a ficha à tomada. Verificar, se há corrente na instalação doméstica, controlar o fusível.

Anomalia	Causa possível	Ajuda
A temperatura na zona de congelação está demasiado elevada.	Maior frequência na abertura da porta do aparelho.	Não abrir a porta sem necessidade.
	As aberturas de ventilação estão tapadas.	Afastar os obstáculos.
	Congelação de maior quantidade de alimentos frescos.	Não ultrapassar a capacidade máxima de congelação.
A porta do congelador esteve aberta durante muito tempo. A temperatura não é atingida.	O evaporador (gerador de frio) no sistema «No Frost» tem muito gelo acumulado, o que não permite a descongelação automática.	<p>Para descongelar o evaporador, retirar os alimentos congelados com as gavetas e guardá-los bem isolados num local fresco.</p> <p>Desligar o aparelho e afastá-lo da parede. Deixar a porta do aparelho aberta.</p> <p>Passados ca de 20 minutos, a água da descongelação começa a correr para a taça de evaporação, na parte de trás do aparelho.</p> <p>Para se evitar um derrame para fora da taça de evaporação, recolher a água da descongelação com uma esponja.</p> <p>E se já não correr água da descongelação para a tina de evaporação, isso significa que o evaporador está descongelado. Limpar o interior do aparelho. Voltar a colocar o aparelho em funcionamento.</p>

Assistência Técnica

Na lista telefónica ou no índice de Postos de Assistência que acompanha o aparelho, encontrará o Posto de Assistência Técnica da sua zona de residência. Por favor, indique aos Serviços Técnicos o número de produto (E-Nr.) e o número de fabrico (FD) do seu aparelho.

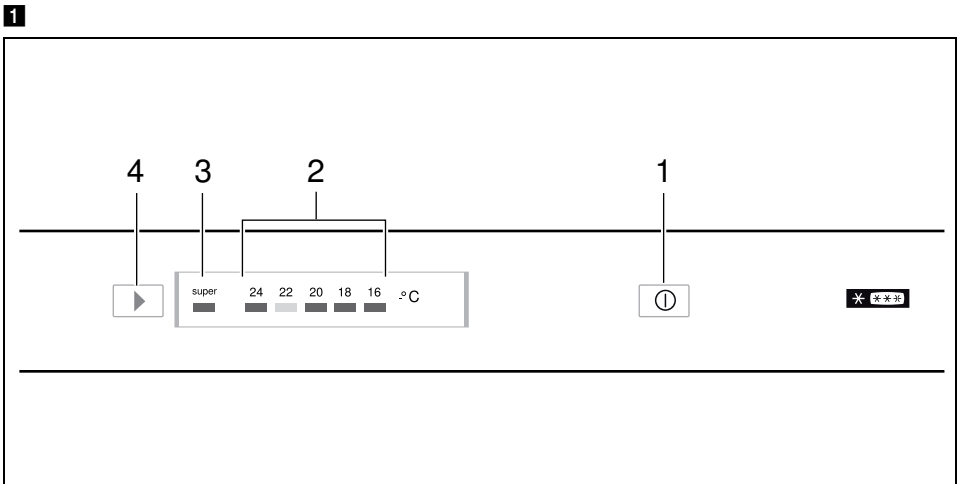
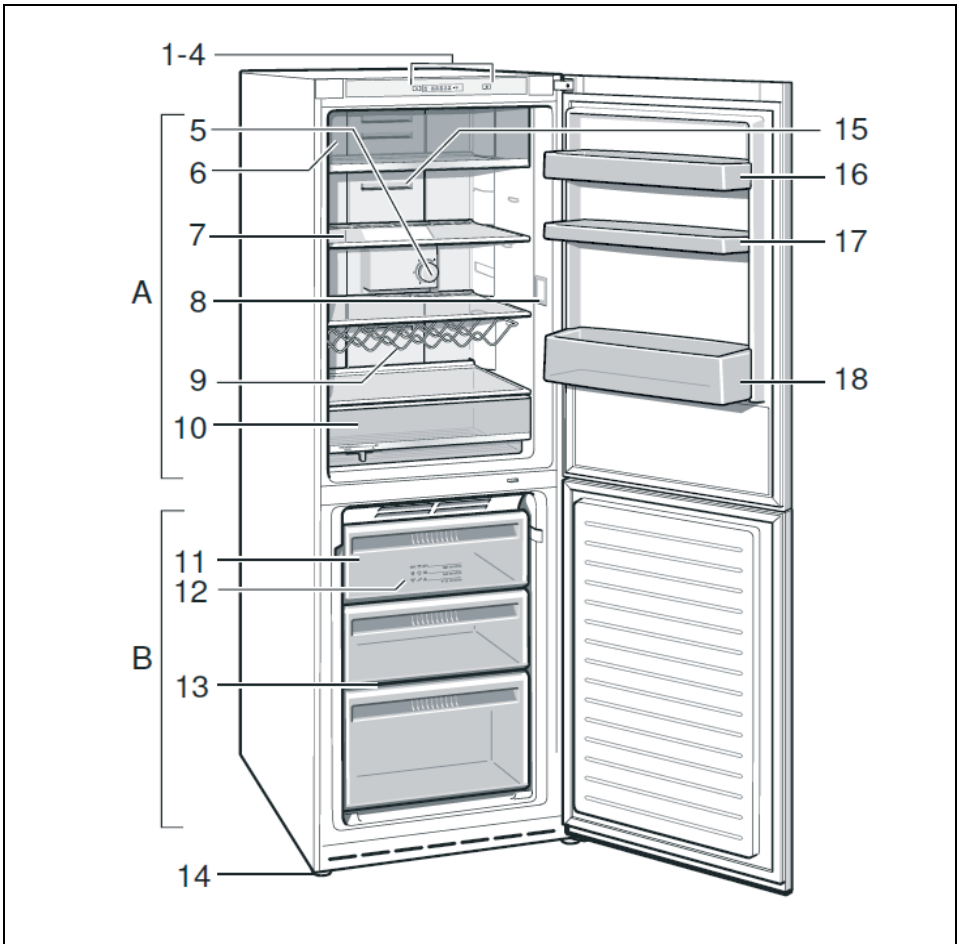
Pode encontrar estas indicações na chapa de características. Fig. **8**

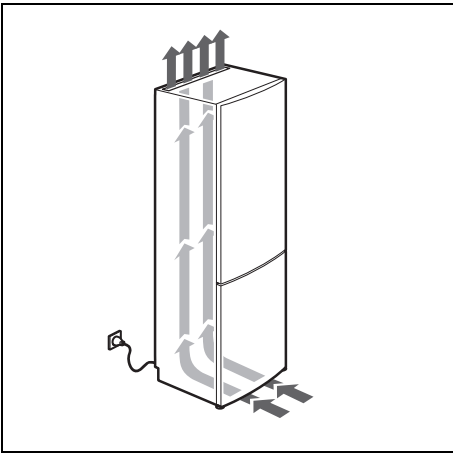
Indicando o n.º de produto e o n.º de fabrico, evitará deslocações desnecessárias. Assim, irá evitar custos adicionais.

Ordem de reparação e apoio em caso de anomalias

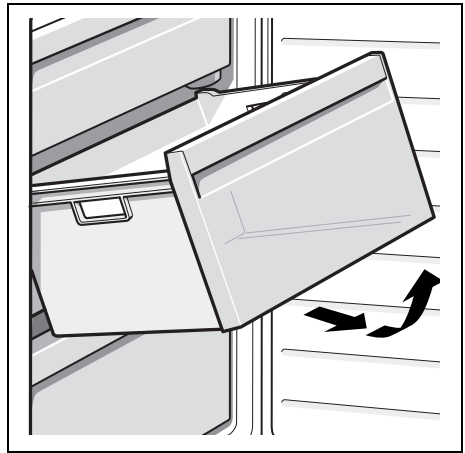
Os dados para contacto com todos os países encontram-se no índice dos Serviços Técnicos anexo.

PT 707 500 545

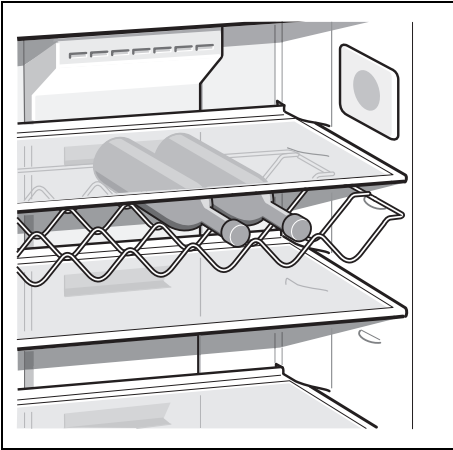




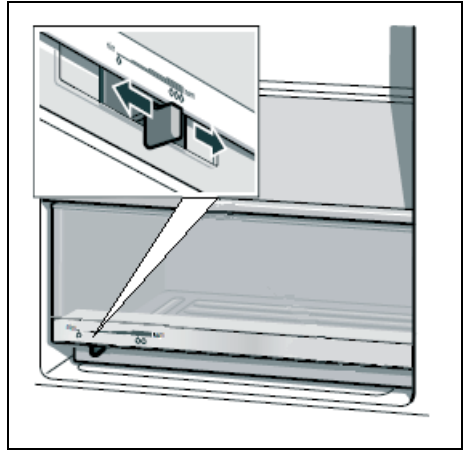
3



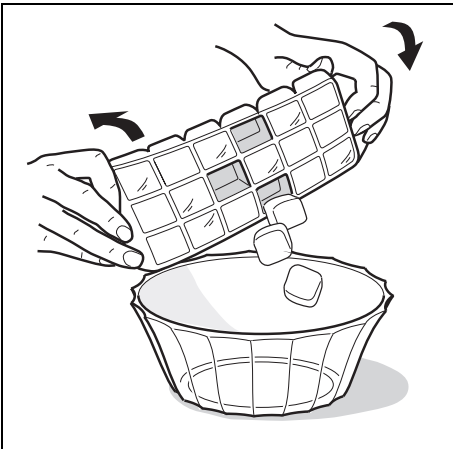
4



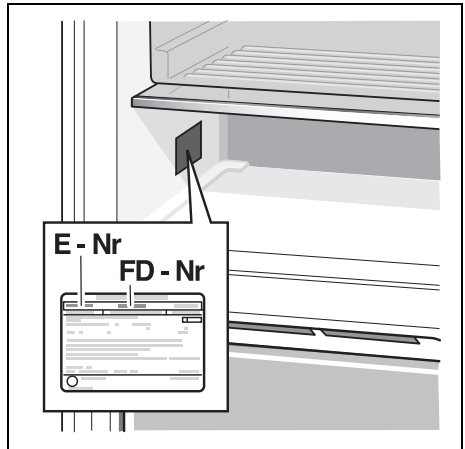
5



6



7



8



BSH Electrodomésticos España S.A.

CIF: A-2-893550

Itaroa, 1 31620 Huarte-Pamplona (Navarra) ESPAÑA

www.balay.es

9000645071
es, pt (9201)